

# WAYTEK CONTROLLERS

MPR48 m2 CON SALIDA DE CONTROL SELECCIONABLE ENTRE SSR / RELÉ

Waytek lanza al mercado el controlador de temperatura **WAYTEK MPR-48m2**. Su interesante precio y elevadas prestaciones, permite a determinadas industrias y fabricantes de maquinaria, reducir sus costes de su producción sin tener que renunciar a una elevada calidad.

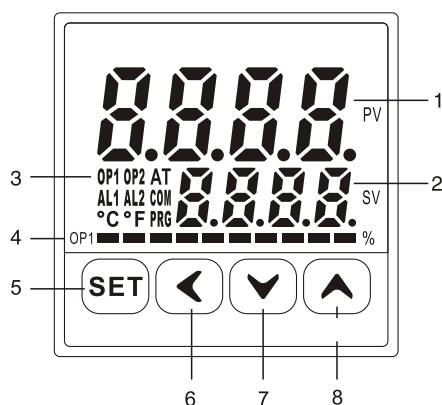
Entre el gran número de funciones y prestaciones disponibles en el MPR-48m2, especialmente destacamos la posibilidad de seleccionar mediante teclado el tipo de salida de control entre salida SSR ó salida RELÉ. Cuando el equipo está configurado como salida SSR, es posible seleccionar el tipo de disparo entre paso por cero, ciclos de ondas completas o ángulo de fase. Destacamos también su función Auto-tunning, en combinación con su algoritmo de control P.I.D. de altas prestaciones.

Los códigos de pedido se han resumido a tan solo una referencia:

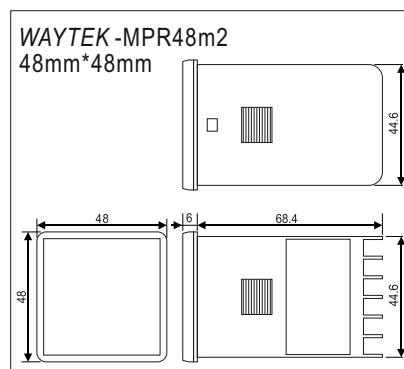
**MPR48m2-C-1-96 - N - N** . Salida de control principal seleccionable entre SSR o RELÉ, 1 ó 2 relés de alarma.



## Descripción del Panel



- 1 PV : Muestra el valor de proceso
- 2 SV : Muestra el valor de consigna
- 3 OP1 : Indicación de salida
- AT : Indicación de Auto-tuning
- AL1 : Indicación de Alarma 1
- AL2 : Indicación de Alarma 2
- COM: Indicación de comunicación
- ° C : Indicación grados Celcius
- ° F : Indicación grados Fahrenheit
- 4 Barra porcentaje de salida
- 5 SET Tecla de función
- 6 ◀ Tecla desplazamiento dígito y salida
- 7 ▼ Disminuir valor
- 8 ▲ Incrementar valor



## Principales Características

Señal de entrada configurable desde teclado entre señales de termopares y (K, E, J, T, S, R, B, N, Wu3\_Re259y Pt100).

Control PID de altas prestaciones con función auto-tunning seleccionable por teclado.

Salida principal seleccionable por teclado entre SSR o RELÉ.

Disparo de salida de control seleccionable entre paso por cero, ciclos de onda completa o ángulo de fase.

Según sea la programación de la salida de control el equipo dispone de 1 ó 2 salidas de alarma.

Alarmas con función espera programable "standby" .

Función RUN/STOP. Posibilidad de parar la salida en el momento deseado.

Indicación del porcentaje de salida mediante barra gráfica.

Protección de la programación mediante contraseña.